

دستورالعمل راه اندازی و نگهداری فن کونل های کانالی



We help our customers
SUCCEED

مقدمه

دستورالعمل حاضر تنها الزامات موجود در نصب صحیح دستگاه های فنکوئل کانالی این شرکت را شامل می شود و در آن فرض بر این است که سایر موارد از جمله لوله کشی، کابل کشی و ... در هنگام نصب دستگاه به طور صحیح رعایت شده اند و الزامات و دستورالعمل های نصب تجهیزات جانبی مرتبط با دستگاه را شامل نمی شود.

۱. مقدمات قبل از نصب دستگاه

کلیه مراحل نصب دستگاه میبایست توسط افراد مجرب صورت پذیرد و قبل از نصب دستگاه اطمینان حاصل شود که مواردی از جمله لوله کشی آب، سیم کشی برق و محل استقرار دستگاه به نحوه صحیح انجام و انتخاب شده است.

۲. پیش بینی های محافظتی

حین نصب دستگاه از عدم ورود اجزای خارجی نظیر رنگ، گرد و غبار، وسایل عایق کاری و ... به موتور یا پره های فن دستگاه اطمینان حاصل کنید و قبل از راه اندازی هرگونه شی اضافه را خارج نمایید.

۳. خرابی ناشی از حمل دستگاه

تمامی فن کوئل ها تحت شرایط استاندارد تست شده و مورد بازرسی قرار گرفته اند. دستگاهها می بایست به طور صحیح و با توجه به علائم نصب شده بر روی دستگاه تا محل پروژه حمل شوند. در صورتی که آسیب جدی در دستگاه مشاهده شد لطفا مراتب را به این شرکت اطلاع دهید.

۴. انبار و نگهداری

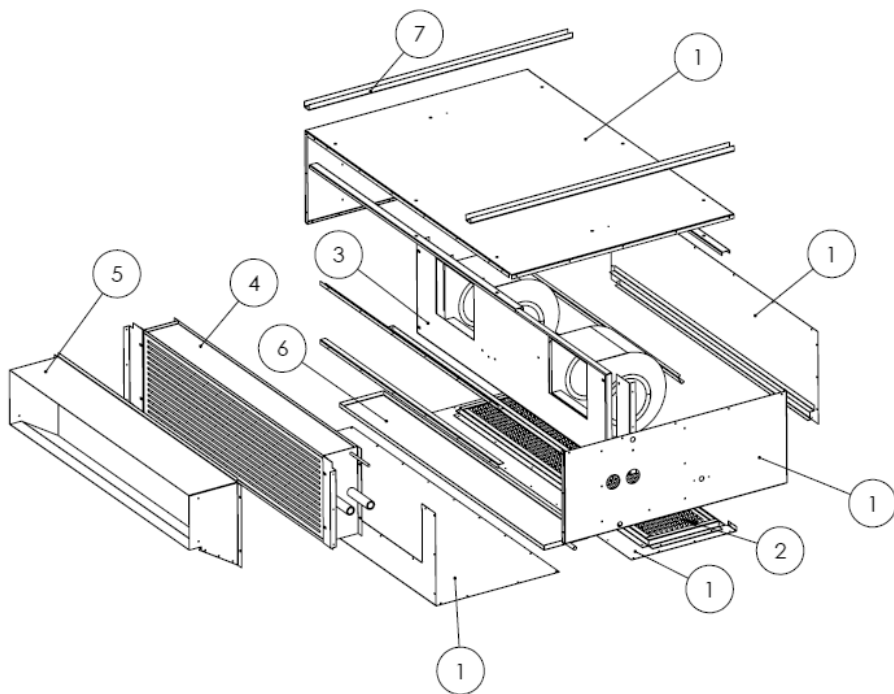
در صورت نگهداری دستگاه ها به مدت طولانی، به شرایط محیطی نظیر رطوبت، خوردگی و ... در محل توجه ویژه داشته باشید تا به دستگاه آسیبی نرسد.

۵. بازکردن بسته بندی

دستگاه باید با دقت از بسته بندی خارج شود و از تکان های شدید که باعث آسیب دیدن تجهیزات دستگاه مانند فن، بدنه و ... می شود، خودداری گردد.

هشدار: این دستگاه برای استفاده در محیط های اداری، هتل ها، مصارف خانگی و مشابه آن طراحی شده است. استفاده از آن در محیط های با شرایط سخت باعث عملکرد نامناسب آن شده و آسیب های جدی را به دنبال خواهد داشت.

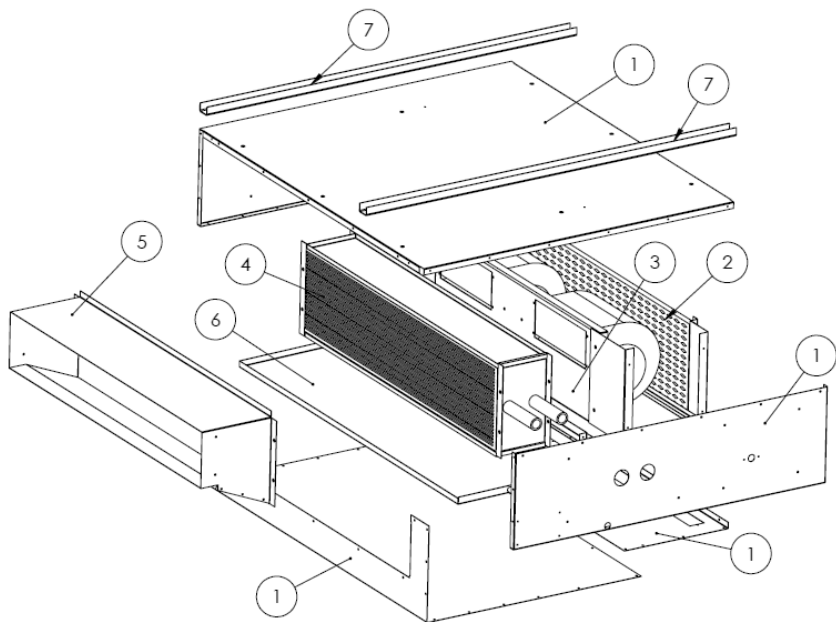
شماتیک دستگاہ (مدل برگشت هوا از زیر)



2

- | | |
|--------------------------------------|-----------------------|
| ۱. بدنه دستگاہ | ۵. دهانه خروجی هوا |
| ۲. فیلتر هوا | ۶. تشت تقطیر |
| ۳. مجموعه فن هوا دهنده و الکتروموتور | ۷. قلاب های نگهدارنده |
| ۴. کوپل | |

شماتیک دستگاه (مدل برگشت هوا از پشت)



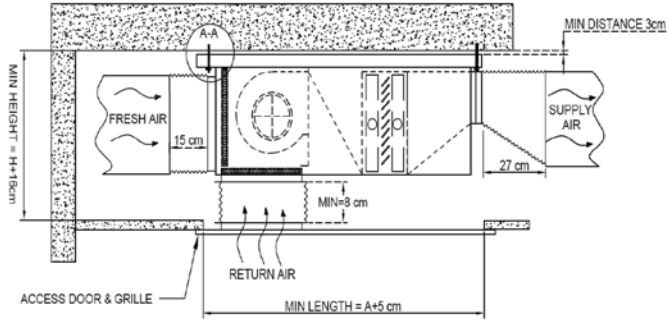
- | | |
|-------------------------------------|-----------------------|
| ۱. بدنه دستگاه | ۵. دهانه خروجی هوا |
| ۲. فیلتر هوا | ۶. تشت تقطیر |
| ۳. مجموعه فن هوادهنده و الکتروموتور | ۷. قلاب های نگهدارنده |
| ۴. کوئل | |

انتخاب محل نصب و مقدمات قبل از نصب

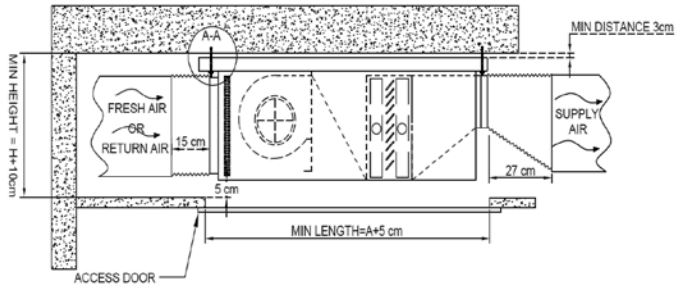
در هنگام نصب دستگاه رعایت موارد ذیل الزامی می‌باشد:

۱. محل نصب دستگاه بایستی عاری از گرد و غبار و مواد شیمیایی و روغنی باشد؛ عملکرد دستگاه در چنین محیط‌هایی افت می‌کند و یا ممکن است دستگاه دچار آسیب شود.
۲. محلی را انتخاب کنید که منبع گرما مثل آتش مستقیم و دود و آلودگی‌های دیگر در نزدیکی دستگاه نباشد.
۳. قبل از سیم‌کشی، ولتاژ و تعداد فازهای برق ورودی را بررسی کنید و از مناسب بودن آن با مشخصات دستگاه، اطمینان حاصل کنید. اختلاف ولتاژ نباید از ۱۰٪ تجاوز کند. (برق مورد نیاز این دستگاه، تکفاز ۲۲۰ ولت و ۵۰ هرتز است)
۴. قسمتی از سقف ساختمان را برای نصب در نظر بگیرید که تحمل وزن دستگاه را داشته باشد.
۵. محلی را انتخاب کنید که مانعی برای جریان یافتن هوای ورودی و خروجی وجود نداشته باشد هم چنین میبایست تمهیدات لازم جهت خروج مناسب آب تقطیر شده از دستگاه در نظر گرفته شود.
۶. در صورت نصب دستگاه در سقف کاذب، از اتصال انعطاف پذیر و فلنج مناسب جهت اتصال دهانه هوای رفت و برگشت به دستگاه استفاده کنید، در غیر این صورت با ایزوله کردن اطراف دستگاه از سایر قسمتهای سقف کاذب اطمینان حاصل کنید که هوای موجود در سقف کاذب به داخل دستگاه مکیده نشده و هوای برگشتی از محیط تهویه شونده وارد دستگاه شود.
۷. محلی را انتخاب کنید که فضای کافی جهت نصب و تعمیرات دستگاه وجود داشته باشد. (فضای سرویس مناسب و جزییات مربوط به نصب دستگاه در شکل‌های زیر ارائه شده است)

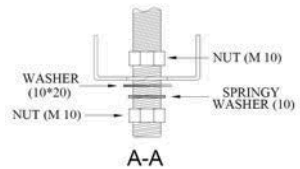
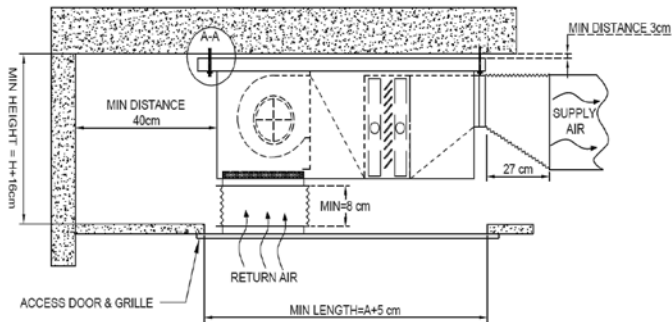
(SUGGESTED INSTALLATION DETAILED - MIXING INTAKE TYPE)



(SUGGESTED INSTALLATION DETAILED - BACK INTAKE TYPE)



(SUGGESTED INSTALLATION DETAILED - BOTTOM INTAKE TYPE)



۸. در فن کویل‌های کانالی، بطور معمول جهت هوارسانی به واحدهای تهویه شونده از کانال رفت و برگشت استفاده می‌گردد. در این خصوص توصیه می‌شود، قبل از راه اندازی دستگاه از اتصال کامل کانال به دریچه دستگاه اطمینان حاصل نمائید (عایقکاری کانال‌های توزیع هوا در مسیر رفت و برگشت الزامی می‌باشد).
۹. به جهت جلوگیری از ایجاد نویز صوتی و انتقال ارتعاشات دستگاه به سیستم کانال کشی، از اتصال مستقیم فن کویل به کانال خودداری نمایید. برای این کار می‌توانید از برزنت مناسب به طول حداکثر ۳۰ سانتیمتر استفاده نمائید.
۱۰. حین لوله کشی ورود و خروج آب، حتما اتصالات را آب بندی کنید تا از نشت آب جلوگیری شود.
۱۱. به منظور جلوگیری از آسیب دیدن لوله ها و کویل دستگاه، هنگام اتصال لوله های ورود و خروج آب به هدرهای کویل، از ۲ عدد آچار مطابق شکل زیر استفاده گردد.

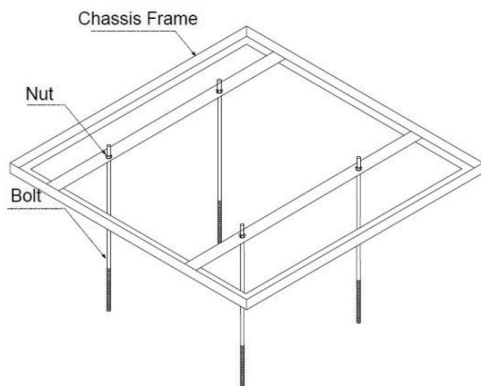


۱۲. لوله های ورود و خروج آب دستگاه باید به درستی عایق شوند و شیرآلات لازم روی لوله ها نصب گردند.
۱۳. به منظور کنترل فن کویل کانالی از ترموستات دیواری مناسب استفاده گردد (ترموستات دیواری میبایست حداقل ۱/۵ متر بالاتر از کف فضای تهویه شونده و به دور از منابع تولید گرما، تابش مستقیم نور خورشید و جریان هوای خروجی از فن کویل نصب گردد).
۱۴. هرگز دو یا چند دستگاه را به یک ترموستات مشترک وصل نکنید.

مراحل نصب دستگاه

الف - نصب دستگاه به سقف

۱. به منظور نصب دستگاه، مطابق شکل زیر ابتدا آویزهای نگهدارنده (میل پیچ M10) را به شاسی فلزی از پیش ساخته شده جوش داده و یا با پیچ و مهره به آن متصل کنید، سپس شاسی مذکور را به محل مناسب در سقف جوش داده و با رعایت مسائل ذکر شده در بخش قبلی، دستگاه را به میل پیچ ها متصل کرده و از تراز بودن آن اطمینان حاصل کنید (در صورت عدم امکان استفاده از فریم فلزی، با استفاده از Anchor Bolt آویزهای نگهدارنده را در سقف بتونی مستحکم نمائید).



۲. پیچ ها را محکم کنید و مطمئن شوید که قلاب ها به درستی بین پیچ و مهره ها قرار گرفته است و دستگاه با استحکام خوبی متصل شده است.
۳. پس از مراحل فوق، لوله های ورود و خروج آب سرد (گرم) را به دستگاه متصل کرده و لوله درین را با رعایت موارد ذیل به خط لوله در نظر گرفته شده برای تخلیه آب تقطیر متصل کنید.

ب - اتصال لوله تخلیه آب تقطیر

۱. لوله تخلیه باید به خوبی در برابر صدمات احتمالی محافظت شود و دارای شیب ۱ تا ۲ درصد و بدون خم در راستای لوله باشد.
۲. زمانیکه تعدادی دستگاه را به یک لوله تخلیه آب مشترک متصل می کنید، لوله مشترک میبایست حداقل ۱۰ سانتیمتر از محل تخلیه تمامی دستگاه ها پایین تر باشد.
۳. جهت جلوگیری از تشکیل شبنم بر روی لوله تخلیه درین پیشنهاد میگردد این لوله عایق گردد.

اتصال دستگاه به برق

- اتصال دستگاه به برق می بایست براساس نقشه موجود در دستگاه و با در نظر گرفتن موارد ذیل صورت گیرد:
- از مطابقت مشخصات منبع تغذیه با برق مورد نیاز دستگاه و در نتیجه ثابت ماندن ولتاژ اطمینان حاصل کنید.
 - کوتاهترین مسیر ممکن جهت کابل کشی دستگاه انتخاب شود و مسیر عبور کابل هادرمسیررفت و آمد قرار نگیرد.
 - برای اتصال فن کوپل به شبکه برق ساختمان از نقشه (دیاگرام) برق نصب شده روی بدنه فن کوپل استفاده نمایید.
 - بعد از نصب دستگاه و قبل از اولین راه اندازی می بایست با دقت سیم کشی ها بررسی شود.
 - اتصال دستگاه به شبکه برق باید توسط افراد مجرب انجام شود و به این منظور از کابل های مناسب استفاده شود.
 - هیچگاه شخصا برای تعویض دستگاه و یا جابجایی آن اقدام نکنید و حتما این کار را به افراد مجرب و با صلاحیت محول نمایید.
 - تجهیزات حفاظتی شامل نشتی جریان، کلید اصلی و کلید حفاظتی مدار باید در منبع قدرت (برق ورودی به دستگاه) نصب شود؛ در غیر این صورت احتمال برق گرفتگی وجود دارد.
 - اتصال به زمین (ارت) بایستی به درستی انجام شود؛ در غیر این صورت برق گرفتگی بوجود می آید.
 - کابل را به درستی ببندید و ترمینال ها را طوری قرار دهید که به راحتی با یک نیروی خارجی جدا نشود. نصب نامناسب باعث آتش سوزی میشود.
 - کابل برق میبایست بصورت یکپارچه وبدون قطع شدگی باشد و از اتصال چندکابل به یکدیگر اکیداً خودداری گردد.

تست فشار و نشتی آب دستگاه

- آزمایش لوله کشی میبایست با در نظر گرفتن موارد ذیل انجام شود:
- هنگام آزمایش، اجزای لوله کشی باید به طور آشکار در معرض دید و قابل بازرسی باشد و نباید با عایق، رنگ، مصالح ساختمانی و غیره پوشانده شود.
 - آزمایش باید با آب و با فشار حداقل ۱/۵ برابر فشار کار طراحی سیستم لوله کشی انجام شود. (حداکثر فشار مجاز ۱۰ بار می باشد)
 - حداقل فشار آزمایش در هر حال نباید کمتر از ۷ بار باشد.
 - مدت زمان آزمایش دست کم باید دو ساعت پیوسته باشد.
 - در مدت زمان آزمایش، باید همه اجزای لوله کشی و اتصال ها یک به یک بازرسی شده و هیچ گونه نشتی مشاهده نشود.
 - جهت تست فشار، فشارسنج باید در بالاترین نقطه لوله کشی قرار داشته باشد.

۷. در صورت مشاهده نشت آب، باید قطعه یا اتصال معیوب تعویض یا ترمیم شود و سپس آزمایش تکرار گردد.

راه اندازی، استفاده و نگهداری

پس از نصب و در هنگام بهره برداری از دستگاه رعایت موارد ذیل الزامی است:

۱. پس از اتمام نصب، به دقت کارکرد فن را بررسی کنید. در صورت کارکرد غیر طبیعی دستگاه، فورا برق را قطع کرده و علت را پیدا کنید.
۲. در مدت زمانیکه دستگاه خاموش است بایستی کوئل از آب پر باشد تا از خوردگی و بروز مشکلات بعدی جلوگیری شود.
۳. در صورت استفاده از دستگاه در فصل زمستان، میبایست تمهیدات لازم به منظور پیشگیری از یخ زدگی و ترکیدگی لوله ها صورت پذیرد
۴. حداقل دمای آب سرد ورودی به دستگاه باید ۶ درجه سانتیگراد و حداکثر دمای آب گرم ورودی باید ۸۰ درجه سانتیگراد می باشد (در صورتی که دمای آب کمتر از ۶ درجه سانتیگراد و بیشتر از ۸۰ درجه سانتیگراد باشد، امکان آسیب به دستگاه وجود دارد).
۵. به منظور دستیابی به حداکثر میزان انتقال حرارت، میبایست کوئل دستگاه بوسیله شیر هواگیری مربوطه به طور کامل هواگیری شود.
۶. براساس میزان آلودگی هوای محیط، فیلتر هوا بایستی مرتبا تمیز شود تا بر انتقال حرارت و گردش هوای مناسب تاثیر نگذارد.
۷. بصورت دوره ای سیستم لوله کشی آب و درین فن کوئل را بررسی نموده و در صورت وجود نشتی نسبت به رفع آن اقدام نمائید.

علاوه بر موارد فوق الذکر رعایت نکات ذیل در هنگام بهره برداری از دستگاه ضروری میباشد:

<p>دستگاه را در دمای مناسب تنظیم کنید. دمای بسیار بالا یا پایین منجر به عدم آسایش افراد و هدررفت انرژی میشود.</p> 	<p>اگر برای مدت زمان طولانی از دستگاه استفاده نمی کنید، اتصال برق آن را قطع کنید.</p> 	<p>هرگز کابل ارت را به لوله کشی گاز یا آب وصل نکنید.</p> 
<p>در صورتیکه کابل برق ورودی دچار آسیب شود، حتما آن را با کابل مناسب جایگزین کنید (تعمیرات میبایست توسط افراد مجرب انجام شود)</p> 	<p>قسمت های ورود و خروج هوا را با اشیا خارجی مسدود نکنید. این کار باعث عملکرد نادرست دستگاه خواهد شد.</p> 	<p>زمانیکه دستگاه روشن است، در و پنجره را برای مدت طولانی باز نگذارید؛ زیرا باعث کاهش ظرفیت دستگاه و هدر رفت انرژی خواهد شد.</p> 
<p>از وارد کردن دست یا شی خارجی به داخل دستگاه خودداری کنید. اینکار آسیب شدیدی به دستگاه وارد میکند.</p> 	<p>از قراردادن وسایل دارای مشعل در معرض هوای خروجی دستگاه پرهیز کنید؛ باعث سوختن ناقص می شود.</p> 	<p>از کلید اصلی برای روشن و خاموش کردن دستگاه استفاده نکنید؛ زیرا باعث از بین رفتن حفاظت دستگاه خواهد شد.</p> 
<p>از دستگاه برای مقاصدی دیگر استفاده نکنید؛ مانند خشک کردن لباس یا نگهداری مواد غذایی استفاده نکنید.</p> 	<p>برای مدت طولانی در معرض مستقیم باد سرد دستگاه قرار نگیرید.</p> 	<p>حیوانات و گیاهان نباید در معرض باد مستقیم دستگاه قرار گیرند. چون تاثیر منفی بر سلامت آنها دارد.</p> 
<p>جهت تمیز کردن و یا تعویض فیلتر حتما برق ورودی دستگاه را قطع کنید.</p> 	<p>تمیز کردن دستگاه با آب میتواند باعث برق گرفتگی شود و یا در عملکرد دستگاه اختلال ایجاد کند.</p> 	<p>وسایل گرمایشی را نزدیک دستگاه قرار ندهید. بر عملکرد دستگاه تاثیر منفی خواهد داشت.</p> 

ایرادات احتمالی دستگاه

در صورت بروز هرگونه مشکل به منظور حفظ ایمنی، به هیچ وجه شخصا اقدام به تعمیر دستگاه نکنید (این کار باید توسط افراد ذیصلاح انجام گردد). در صورت مشاهده هر یک از نشانه های زیر، فوراً دستگاه را خاموش کرده و کلید اصلی برق را قطع کنید و با خدمات پس از فروش این شرکت تماس حاصل فرمایید.

۱. دستگاه با صدای غیرعادی کار میکند.

۲. کلید اتوماتیک برق ورودی مرتباً قطع میکند.

۳. دستگاه دارای ارتعاش زیاد می باشد.

۴. دستگاه دارای نشستی آب است.

در جدول ذیل برخی ایرادات متداول و دلایل احتمالی آن به منظور راهنمایی ارائه گردیده است:

خطا	علت احتمالی	راه حل
دستگاه روشن نمی شود.	منبع تغذیه قطع است.	منتظر وصل جریان برق بمانید.
	کلید اصلی روشن نیست.	کلید اصلی را روشن کنید.
	ترموستات دیواری ایراد دارد.	ترموستات را تعمیر یا تعویض نمایید.
هوادهی دستگاه با سرمایش یا گرمایش اندکی همراه است.	تنظیم نامناسب دمای دستگاه	دما را به درستی تنظیم کنید.
	آلودگی فیلتر هوا باعث گرفتگی آن شده است.	فیلتر را تمیز کنید.
	دریچه های ورود و خروج هوا بسته شده است.	گرفتگی را برطرف کنید.
	در و پنجره ها باز است.	در و پنجره ها را ببندید.
	یک منبع قوی ایجاد گرما یا سرما در اتاق وجود دارد.	جهت کارکرد بهتر دستگاه، منبع داخلی اتاق را قطع کنید.
	شیرهای آب گرم و سرد بسته است و آب سرد و گرم تامین نمی شود.	شیرهای مربوط به ورود آب دستگاه را باز نمایید.
	تنظیم نادرست هوای اتاق.	دما را دوباره تنظیم کنید.
مشاهده چکه آب داخل فضای تهویه شونده	اتصالات مربوط به مسیر لوله کشی درین از آب بندی خارج شده اند.	اتصالات را آچارکشی نمایید. در صورت بروز مجدد مشکل نشستی، اقدام به تعویض اتصالات درین نمایید.