

دستورالعمل راه اندازی و نگهداری فن کویل های سقفی



We help our customers
SUCCEED



مقدمه

فن کوئل های کلاسیک آلان تهویه در سه تیپ زمینی (بالازن، روبروزن، شیدار) و سه تیپ سقفی (با کابینت، بدون کابینت با پلنیوم برگشت هوا و بدون کابینت فاقد پلنیوم برگشت هوا) با رنج هوادهی ۲۰۰ تا ۱۲۰۰ فوت مکعب بر دقیقه تولید میگردند.

دستورالعمل حاضر تنها الزامات موجود در نصب صحیح دستگاههای فنکوئل کلاسیک سقفی آلان تهویه را شامل می شود و در آن فرض بر این است که سایر موارد از جمله لوله کشی، کابل کشی و ... در هنگام نصب دستگاه به طور صحیح رعایت شده اند و الزامات و دستورالعمل های نصب تجهیزات جانبی مرتبط با دستگاه را شامل نمی شود.

۱. مقدمات قبل از نصب دستگاه

کلیه مراحل نصب دستگاه میبایست توسط افراد مجرب صورت پذیرد و قبل از نصب دستگاه اطمینان حاصل شود که مواردی از جمله لوله کشی آب، سیم کشی برق و محل استقرار دستگاه به نحوه صحیح انجام و انتخاب شده است.

۲. پیش بینی های محافظتی

حین نصب دستگاه از عدم ورود اجزای خارجی نظیر رنگ، گرد و غبار، وسایل عایق کاری و ... به موتور یا پره های فن دستگاه اطمینان حاصل کنید و قبل از راه اندازی هرگونه شی اضافی را خارج نمایید.

۳. خرابی ناشی از حمل دستگاه

تمامی فن کوئل ها تحت شرایط استاندارد تست شده و مورد بازرسی قرار گرفته اند. دستگاهها می بایست به طور صحیح و با توجه به علائم نصب شده بر روی دستگاه تا محل پروژه حمل شوند. در صورتی که آسیب جدی در دستگاه مشاهده شد لطفا مراتب را به این شرکت اطلاع دهید.

۴. انبار و نگهداری

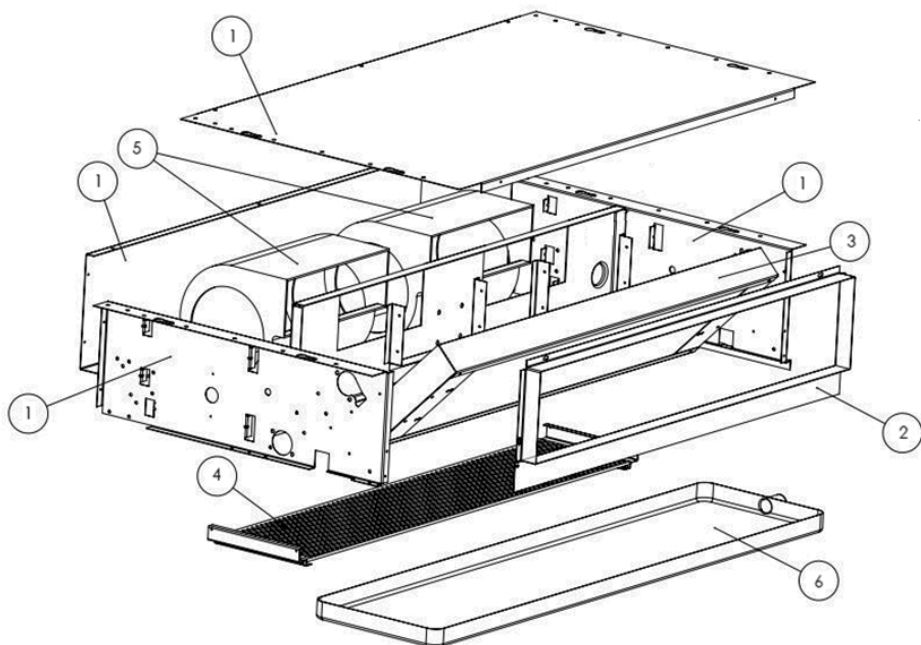
در صورت نگهداری دستگاه ها به مدت طولانی، به شرایط محیطی نظیر رطوبت، خوردگی و ... در محل، توجه ویژه داشته باشید تا به دستگاه آسیبی نرسد.

۵. بازکردن بسته بندی

دستگاه باید با دقت از کارتن خارج شود و از تکان های شدید که باعث آسیب دیدن تجهیزات دستگاه مانند فن، بدنه

هشدار: این دستگاه برای استفاده در محیط های اداری، هتل ها، مصارف خانگی و مشابه آن طراحی شده است. استفاده از آن در محیط های کارگاهی و شرایط سخت باعث عملکرد نامناسب آن شده و آسیب های جدی به دنبال خواهد داشت.

شماتیک دستگاه (مدل سقفی بدون کابینت تشت بلند)

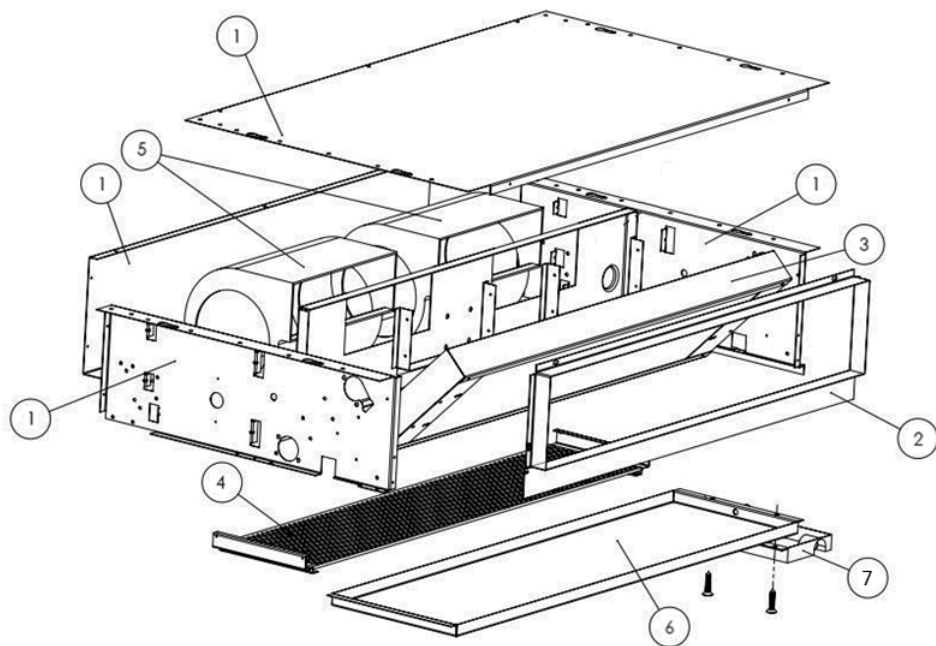


2

- | | |
|--------------------|--------------------------------------|
| ۱. بدنه دستگاه | ۴. فیلتر هوا |
| ۲. دهانه خروجی هوا | ۵. مجموعه فن هوا دهنده و الکتروموتور |
| ۳. کوئل دستگاه | ۶. تشت تقطیر |

توجه: در شماتیک فوق دستگاه با برگشت هوا از زیر نمایش داده شده است (قابلیت ساخت دستگاه با برگشت هوا از پشت نیز وجود دارد)

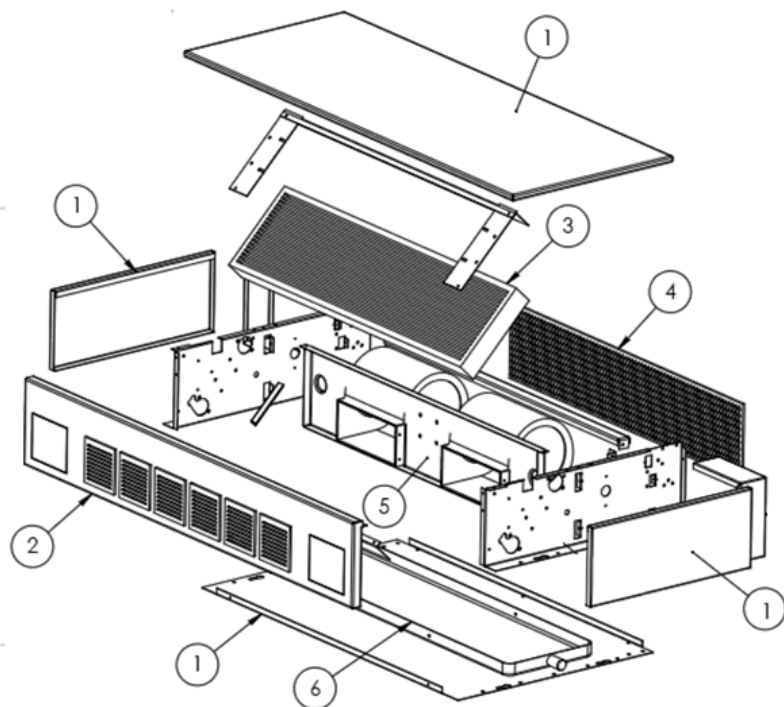
شماتیک دستگاه (مدل سقفی بدون کابینت تشت کوتاه)



- | | |
|--------------------|--------------------------------------|
| ۱. بدنه دستگاه | ۵. مجموعه فن هوا دهنده و الکتروموتور |
| ۲. دهانه خروجی هوا | ۶. تشت تقطیر |
| ۳. کوئل دستگاه | ۷. تشت جانبی |
| ۴. فیلتر هوا | |

توجه: در شماتیک فوق دستگاه با برگشت هوا از زیر نمایش داده شده است (قابلیت ساخت دستگاه با برگشت هوا از پشت نیز وجود دارد)

شماتیک دستگاه (مدل سقفی با کابینت)



- | | |
|--------------------|--------------------------------------|
| ۱. بدنه دستگاه | ۴. فیلتر هوا |
| ۲. دهانه خروجی هوا | ۵. مجموعه فن هوا دهنده و الکتروموتور |
| ۳. کویل دستگاه | ۶. تشت تقطیر |

انتخاب محل نصب

در هنگام انتخاب محل نصب دستگاه رعایت موارد ذیل الزامی می باشد:

۱. قسمتی از سقف ساختمان را برای نصب در نظر بگیرید که تحمل وزن دستگاه را داشته باشد.
۲. محلی را انتخاب کنید که مانعی برای جریان یافتن هوای ورودی و خروجی وجود نداشته باشد هم چنین میبایست تمهیدات لازم جهت خروج مناسب آب تقطیر شده از دستگاه در نظر گرفته شود.
۳. در هنگام نصب دستگاههای بدون کابینت در سقف کاذب، از اتصال انعطاف پذیر و فلنج مناسب جهت اتصال دهانه هوای رفت و برگشت به دستگاه استفاده کنید، در غیر این صورت با ایزوله کردن اطراف دستگاه از سایر قسمتهای سقف کاذب اطمینان حاصل کنید که هوای موجود در سقف کاذب به داخل دستگاه مکیده نشده و هوای برگشتی از محیط تهویه شونده وارد دستگاه شود.
۴. محلی را انتخاب کنید که مانعی برای جریان یافتن هوای ورودی و خروجی وجود نداشته باشد.
۵. محلی را انتخاب کنید که فضای کافی جهت نصب و تعمیرات دستگاه وجود داشته باشد (فضای سرویس مناسب و جزییات مربوط به نصب دستگاه در شکلهای زیر ارائه شده است).
۶. محلی را انتخاب کنید که منبع گرما مثل آتش مستقیم و دود و آلودگی های دیگر در نزدیکی دستگاه نباشد.
۷. دستگاه را در مکانی نصب کنید که هوادهی آن به تمام قسمت های اتاق برسد.
۸. محلی را انتخاب کنید که نصب دستگاه به راحتی انجام شود.
۹. محل نصب دستگاه بایستی عاری از گرد و غبار و مواد شیمیایی و روغنی باشد؛ عملکرد دستگاه در چنین محیط هایی افت می کند و یا ممکن است دستگاه دچار آسیب شود.
۱۰. دستگاه نباید در معرض نور مستقیم آفتاب قرار داشته باشد. هم چنین می بایست تمهیدات لازم جهت خروج مناسب آب تقطیر شده از دستگاه در نظر گرفته شود.

نصب دستگاه

۱. حداکثر فشار خارجی مجاز در فن کویل‌های سقفی ۵۰ پاسکال می‌باشد لذا در انتخاب دریچه و فاصله آن از دستگاه این امر میبایست در نظر گرفته شود (در افتهای بالاتر، ظرفیت گرمایشی و سرمایشی و میزان هوادهی دستگاه کاهش خواهد یافت)
۲. به جهت جلوگیری از ایجاد نویز صوتی و انتقال ارتعاشات دستگاه به سیستم کانال کشی، از اتصال مستقیم فن کویل به کانال خودداری نمایید. برای این کار می‌توانید از برزنت مناسب استفاده نمایید.
۳. در هنگام اتصال لوله‌های ورودی و خروجی آب به کویل دستگاه، به برچسب راهنمای الصافی روی دستگاه توجه کنید.
۴. حین لوله کشی ورود و خروج آب، حتما اتصالات را آب بندی کنید تا از نشت آب جلوگیری شود.
۵. به منظور جلوگیری از آسیب دیدن لوله ها و کویل دستگاه، هنگام اتصال لوله های ورود و خروج آب به هدرهای کویل ، از ۲ عدد آچار مطابق شکل زیر استفاده گردد.



۶. لوله های ورود و خروج آب دستگاه باید به درستی عایق شوند و شیرآلات لازم روی لوله ها نصب گردند.
۷. قبل از سیم کشی ، ولتاژ و تعداد فازهای برق ورودی را بررسی کنید و از مناسب بودن آن با مشخصات دستگاه، اطمینان حاصل کنید. اختلاف ولتاژ نباید از ۱۰٪ تجاوز کند. (برق مورد نیاز این دستگاه، تکفاز ۲۲۰ ولت و ۵۰ هرتز است)
۸. هرگز دو یا چند دستگاه را به یک ترموستات مشترک وصل نکنید.
۹. مطمئن شوید که بعد از نصب، دستگاه به طور کامل در محل خود ثابت شده است و تکان نمی‌خورد.
۱۰. از تراز بودن دستگاه بعد از نصب اطمینان حاصل کنید.
۱۱. برای هدایت آب ناشی از تقطیر کویل سرمایشی، خروجی سینی درین فن کویل را با لوله خرطومی پلاستیکی به لوله درین ساختمان متصل نمایید(لوله درین میبایست شیب ۱ تا ۲ درصد داشته باشد).
۱۲. از اتصال لوله درین به لوله فاضلاب خودداری نمایید.
۱۳. لوله تخلیه در دستگاهها باید به خوبی در برابر صدمات احتمالی محافظت شود.

۱۴. جهت جلوگیری از تشکیل شبنم بر روی لوله تخلیه درین پیشنهاد می گردد این لوله عایق گردد.
۱۵. زمانیکه تعدادی دستگاه را به یک لوله تخلیه آب مشترک متصل می کنید، لوله مشترک می بایست حداقل ۱۰ سانتیمتر از محل تخلیه تمامی دستگاه ها پایین تر باشد. ضمن اینکه ساینز لوله در هر مقطع با توجه به میزان تقطیر دستگاهها محاسبه گردد.

اتصال دستگاه به برق

- اتصال دستگاه به برق می بایست براساس نقشه موجود در دستگاه و با در نظر گرفتن موارد ذیل صورت گیرد:
۱. از مطابقت مشخصات منبع تغذیه با برق مورد نیاز دستگاه و در نتیجه ثابت ماندن ولتاژ اطمینان حاصل کنید.
 ۲. کوتاهترین مسیر ممکن جهت کابل کشی دستگاه انتخاب شود و مسیر عبور کابل هادرمسیر رفت و آمد قرار نگیرد.
 ۳. برای اتصال فن کوئل به شبکه برق ساختمان از نقشه (دیاگرام) برق نصب شده روی بدنه فن کوئل استفاده نمایید.
 ۴. بعد از نصب دستگاه و قبل از اولین راه اندازی می بایست با دقت سیم کشی ها بررسی شود.
 ۵. اتصال دستگاه به شبکه برق باید توسط افراد مجرب انجام شود و به این منظور از کابل های مناسب استفاده شود.
 ۶. هیچگاه شخصا برای تعویض دستگاه و یا جابجایی آن اقدام نکنید و حتما این کار را به افراد مجرب و با صلاحیت محول نمایید.
 ۷. تجهیزات حفاظتی شامل نشتی جریان، کلید اصلی و کلید حفاظتی مدار باید در منبع قدرت (برق ورودی به دستگاه) نصب شود؛ در غیر این صورت احتمال برق گرفتگی وجود دارد.
 ۸. اتصال به زمین (ارت) بایستی به درستی انجام شود؛ در غیر این صورت برق گرفتگی بوجود می آید.
 ۹. کابل را به درستی ببندید و ترمینال ها را طوری قرار دهید که به راحتی با یک نیروی خارجی جدا نشود. نصب نامناسب باعث آتش سوزی میشود.
 ۱۰. کابل برق میبایست بصورت یکپارچه و بدون قطع شدگی باشد و از اتصال چندکابل به یکدیگر اکیداً خودداری گردد.

تست فشار و نشتی آب دستگاه

- آزمایش لوله کشی میبایست با در نظر گرفتن موارد ذیل انجام شود:
۱. هنگام آزمایش، اجزای لوله کشی باید به طور آشکار در معرض دید و قابل بازرسی باشد و نباید با عایق، رنگ، مصالح ساختمانی و غیره پوشانده شود.
 ۲. آزمایش باید با آب و با فشار حداقل ۱/۵ برابر فشار کار طراحی سیستم لوله کشی انجام شود. (حداکثر فشار مجاز ۱۰ بار می باشد)
 ۳. حداقل فشار آزمایش در هر حال نباید کمتر از ۷ بار باشد.
 ۴. مدت زمان آزمایش دست کم باید دو ساعت پیوسته باشد.
 ۵. در مدت زمان آزمایش، باید همه اجزای لوله کشی و اتصال ها یک به یک بازرسی شده و هیچ گونه نشتی مشاهده نشود.
 ۶. جهت تست فشار، فشارسنج باید در بالاترین نقطه لوله کشی قرار داشته باشد.
 ۷. در صورت مشاهده نشت آب، باید قطعه یا اتصال معیوب تعویض یا ترمیم شود و سپس آزمایش تکرار گردد.

راه اندازی، استفاده و نگهداری

- پس از نصب و در هنگام بهره برداری از دستگاه رعایت موارد ذیل الزامی است:
۱. پس از اتمام نصب، به دقت کارکرد فن را بررسی کنید. در صورت کارکرد غیر طبیعی دستگاه، فورا برق را قطع کرده و علت را پیدا کنید.
 ۲. در مدت زمانیکه دستگاه خاموش است بایستی کوئل از آب پر باشد تا از خوردگی و بروز مشکلات بعدی جلوگیری شود.
 ۳. در صورت استفاده از دستگاه در فصل زمستان، میبایست تمهیدات لازم به منظور پیشگیری از یخ زدگی و ترکیدگی لوله ها صورت پذیرد.
 ۴. حداقل دمای آب سرد ورودی به دستگاه باید ۶ درجه سانتیگراد و حداکثر دمای آب گرم ورودی باید ۸۰ درجه سانتیگراد می باشد (در صورتی که دمای آب کمتر از ۶ درجه سانتیگراد و بیشتر از ۸۰ درجه سانتیگراد باشد، امکان آسیب به دستگاه وجود دارد).
 ۵. به منظور دستیابی به حداکثر میزان انتقال حرارت، میبایست کوئل دستگاه بوسیله شیر هواگیری مربوطه به طور کامل هواگیری شود.
 ۶. براساس میزان آلودگی هوای محیط، فیلتر هوا بایستی مرتباً تمیز شود تا بر انتقال حرارت و گردش هوای مناسب تاثیر نگذارد.
 ۷. بصورت دوره ای سیستم لوله کشی آب و درین فن کوئل را بررسی نموده و در صورت وجود نشتی نسبت به رفع آن اقدام نمائید.

علاوه بر موارد فوق الذکر رعایت نکات ذیل در هنگام بهره برداری از دستگاه ضروری میباشد:

<p>دستگاه را در دمای مناسب تنظیم کنید. دمای بسیار بالا یا پایین منجر به عدم آسایش افراد و هدررفت انرژی میشود.</p> 	<p>اگر برای مدت زمان طولانی از دستگاه استفاده نمی کنید، اتصال برق آن را قطع کنید.</p> 	<p>هرگز کابل ارت را به لوله کشی گاز یا آب وصل نکنید.</p> 
<p>در صورتیکه کابل برق ورودی دچار آسیب شود، حتماً آن را با کابل مناسب جایگزین کنید (تعمیرات میبایست توسط افراد مجرب انجام شود)</p> 	<p>قسمت های ورود و خروج هوا را با اشیاء خارجی مسدود نکنید. این کار باعث عملکرد نادرست دستگاه خواهد شد.</p> 	<p>زمانیکه دستگاه روشن است، در و پنجره را برای مدت طولانی باز نگذارید؛ زیرا باعث کاهش ظرفیت دستگاه و هدر رفت انرژی خواهد شد.</p> 
<p>از وارد کردن دست یا شیء خارجی به داخل دستگاه خودداری کنید. اینکار آسیب شدیدی به دستگاه وارد میکند.</p> 	<p>از قراردادن وسایل دارای مشعل در معرض هوای خروجی دستگاه پرهیز کنید؛ باعث سوختن ناقص می شود.</p> 	<p>از کلید اصلی برای روشن و خاموش کردن دستگاه استفاده نکنید؛ زیرا باعث از بین رفتن حفاظت دستگاه خواهد شد.</p> 
<p>از دستگاه برای مقاصد دیگر استفاده نکنید؛ مانند خشک کردن لباس یا نگهداری مواد غذایی استفاده نکنید.</p> 	<p>برای مدت طولانی در معرض مستقیم باد سرد دستگاه قرار نگیرید.</p> 	<p>حیوانات و گیاهان نباید در معرض باد مستقیم دستگاه قرار گیرند. چون تاثیر منفی بر سلامت آنها دارد.</p> 
<p>جهت تمیز کردن و یا تعویض فیلتر حتماً برق ورودی دستگاه را قطع کنید.</p> 	<p>تمیز کردن دستگاه با آب میتواند باعث برق گرفتگی شود و یا در عملکرد دستگاه اختلال ایجاد کند.</p> 	<p>وسایل گرمایشی را نزدیک دستگاه قرار ندهید. بر عملکرد دستگاه تاثیر منفی خواهد داشت.</p> 

ایرادات احتمالی دستگاه

در صورت بروز هرگونه مشکل به منظور حفظ ایمنی، به هیچ وجه شخصا اقدام به تعمیر دستگاه نکنید (این کار باید توسط افراد ذیصلاح انجام گردد). در صورت مشاهده هریک از نشانه های زیر، فوراً دستگاه را خاموش کرده و کلید اصلی برق را قطع کنید و با خدمات پس از فروش این شرکت تماس حاصل فرمایید.

۱. دستگاه با صدای غیرعادی کار میکند.

۲. کلید اتوماتیک برق ورودی مرتباً قطع میکند.

۳. دستگاه دارای ارتعاش زیاد می باشد.

۴. دستگاه دارای نشستی آب است.

در جدول ذیل برخی ایرادات متداول و دلایل احتمالی آن به منظور راهنمایی ارائه گردیده است:

خطا	علت احتمالی	راه حل
دستگاه روشن نمی شود.	منبع تغذیه قطع است.	منتظر وصل جریان برق بمانید.
	کلید اصلی روشن نیست.	کلید اصلی را روشن کنید.
	ترموستات دیواری ایراد دارد.	ترموستات را تعمیر یا تعویض نمایید.
میزان هوادهی دستگاه کم است.	افت دریچه و برزنت از ۵۰ پاسکال بیشتر میباشد.	نحوه اتصال دستگاه به دریچه اصلاح گردد .
هوادهی دستگاه با سرمایش یا گرمایش اندکی همراه است.	تنظیم نامناسب دمای دستگاه	دما را به درستی تنظیم کنید.
	آلودگی فیلتر هوا باعث گرفتگی آن شده است.	فیلتر را تمیز کنید.
	در و پنجره ها باز است.	در و پنجره ها را ببندید.
	یک منبع قوی ایجاد گرما یا سرما در اتاق وجود دارد.	جهت کارکرد بهتر دستگاه، منبع داخلی اتاق را قطع کنید.
هوادهی بدون سرمایش یا گرمایش است.	شیرهای آب گرم و سرد بسته است و آب سرد و گرم تامین نمی شود.	شیرهای مربوط به ورود آب دستگاه را باز نمایید.
	تنظیم نادرست هوای اتاق.	دما را دوباره تنظیم کنید.
	اتصالات مربوط به مسیر لوله کشی درین از آب بندی خارج شده اند.	اتصالات را آچارکشی نمایید. در صورت بروز مجدد مشکل نشستی، اقدام به تعویض اتصالات درین نمایید.